

东北林业大学

毕 业 论 文

中文题名，一般不宜超过 20 字，如果有些细节必须放进标题，为避免冗长可分成主标题和副标题。

★注意：为避免改变模版格式，题目建议手工输入。

技术创新对公路运输市场体系的作用和影响

学生姓名： 艾中华
专业班级： 车辆工程 2011 级 1 班
指导教师： 李明 教授
学 院： 交通学院

参照此处格式替换姓名、班级等内容。

★注意：为避免改变模版格式，此处内容请手工输入替换。

2014 年 6 月

★注意：为避免改变模版格式，此处内容请手工输入替换。

技术创新对公路运输市场体系的作用和影响

摘要

中文题目：

小二号，黑体。

[单击此处输入中文摘要]

关键词 [单击此处输入中文关键词]

关键词：

关键词是供检索使用的反映毕业设计（论文）主题内容的名词。主题词条应为通用技术词汇，一般为 3~5 个，关键词在摘要正文之后隔一行顶格书写，并按词条的外延层次从大到小排列。

例：**关键词：**汽车；制动；测试技术

摘要：

摘要是毕业设计（论文）内容的简要陈述，是一篇具有独立性和完整性的短文，应能反映整个内容的精华。

毕业论文摘要应以浓缩的形式概括课题研究的内容，包括研究目的、研究方法、主要论点及取得的成果和结论。

中文摘要一般 **300-500 字左右**，均以能将规定内容阐述清楚为原则。

英文摘要与中文摘要的内容应一致，在语法、用词上应准确无误。摘要中不宜使用公式、图表，不标注引用文献编号。避免将摘要写成目录式的内容介绍。

Function and influence on the market system of highway transportation of technological innovation

Abstract

[Click here and input abstract in English]

Keywords [Click here and input keywords in English]

英文题目：

小二号，Times New Roman
字体加粗。

英文摘要：

英文摘要与中文摘要的内容应一致，在语法、用词上应准确无误。

目录

摘要

Abstract

1 前言	1
1.1 二级标题一	1
1.1.1 三级标题一	1
1.1.2 三级标题二	1
1.2 二级标题二	1
2[单击此处输入标题，页眉会自动更新]	7
2.1 二级标题一	7
2.1.1 三级标题一	7
2.1.2 三级标题二	7
2.2 二级标题二	7
2.3 本章小结	7
3[单击此处输入标题，页眉会自动更新]	8
3.1 二级标题一	8
3.1.1 三级标题一	8
3.1.2 三级标题二	8
3.2 二级标题二	8
3.3 本章小结	8
4[单击此处输入标题，页眉会自动更新]	9
4.1 二级标题一	9
4.1.1 三级标题一	9
4.1.2 三级标题二	9
4.2 二级标题二	9
4.2.1 三级标题一	9
4.2.2 三级标题二	9
4.3 二级标题三	9
4.4 本章小结	9
结论	10
参考文献	11
附录	12
致谢	13

1 前言

1.1 二级标题一

[单击此处输入论文正文。祝您顺利完成论文]

- (1)
- (2)

1.1.1 三级标题一

.....

- (1)
- (2)

1.1.1.1 四级标题一

.....

1.1.1.2 四级标题二

.....

1.1.2 三级标题二

.....

1.2 二级标题二

前言（绪论）：


前言（绪论）是毕业论文正文的开端，不能与摘要雷同，不要成为摘要的注释。具体内容要求如下：

毕业论文的前言（绪论）是综合评述前人工作、相关领域的研究进展，说明论文工作的选题目的和意义，国内外文献综述，以及论文所要研究的内容。

★ 本模板使用建议：

- (1) 使用前请仔细阅读《电子模版使用说明》。
- (2) 每章的最后一个换行符不要删除，否则可能导致格式错误；
- (3) 复制网页或其他文档内容到模版时，需进行格式过滤，除非你清楚如何避免格式混乱。

格式过滤方法：可先将拟复制文本复制到“记事本”文件中，再从“记事本”文件中复制到模板即可。

- (4) 学习“格式刷”的使用对提高排版效率很有帮助；

插图例

(1) 照片类图例 如图 3-1 所示为照片插图。命名方式为“章节—插图顺序号”，名称位于图的下方，居中，5号字。如“图 3-1”表示第 3 章第 1 个图。

★ 注意：毕业设计（论文）中的图应与文字紧密结合，文图相符，技术内容正确。

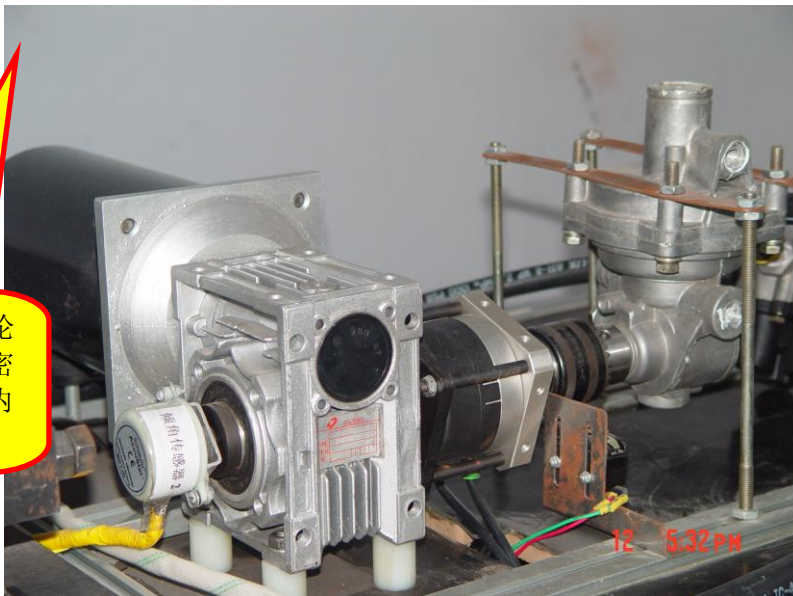
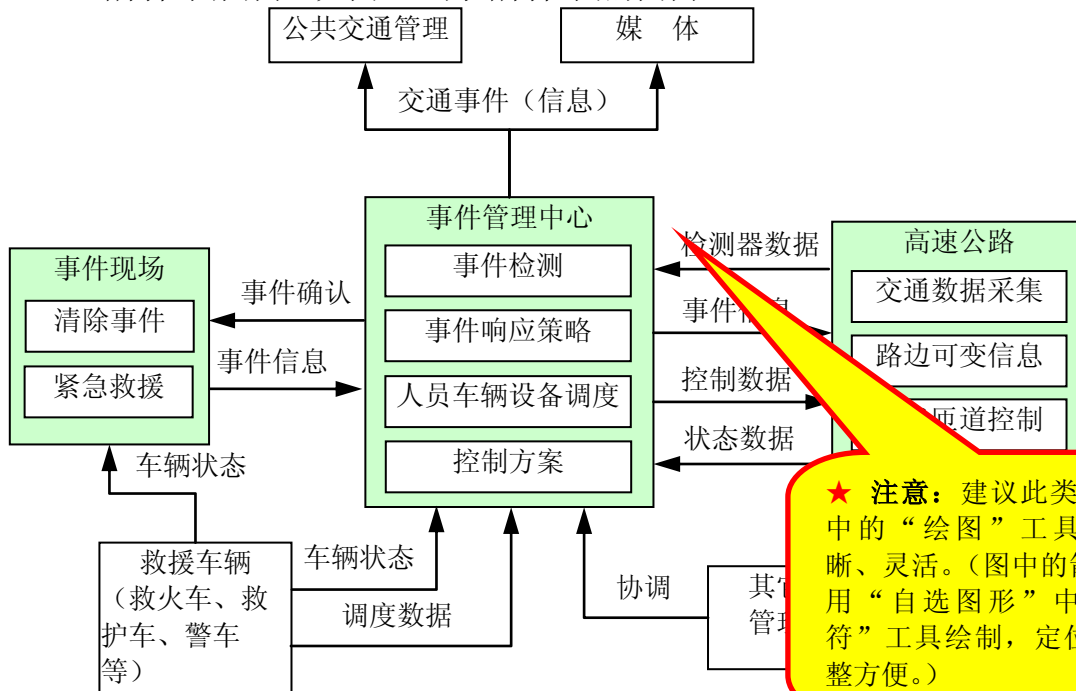


图 3-1 旋转促动机构

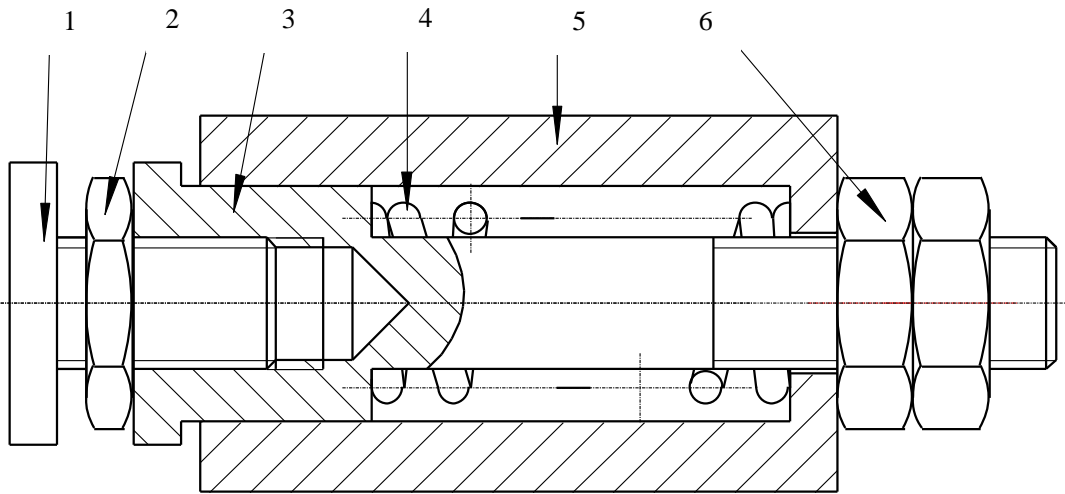
(2) 结构框图图例 如图 3-2 为结构框图的图例。



★ 注意：建议此类图用 word 中的“绘图”工具绘制，清晰、灵活。（图中的箭头连线采用“自选图形”中的“连接符”工具绘制，定位准确，调整方便。）

图 3-2 交通事件管理系统结构框架

(3) 带说明文字的图例



1. 顶头 2. 紧定螺母 3. 顶杆 4. 预紧弹簧 5. 模拟蹄片 6. 调节螺母
图 3-3 蹄片间隙调整机构

(4) 示意图图例 1 (采用 word 绘图工具绘制)

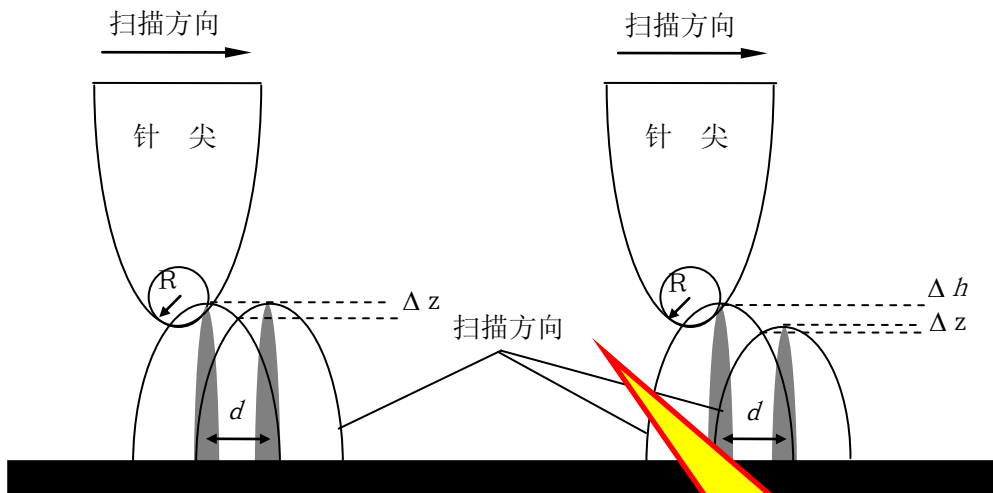


图 3-4 样品高度对分辨率影响示意图

(5) 示意图图例 2 (采用 word 绘图工具绘制)

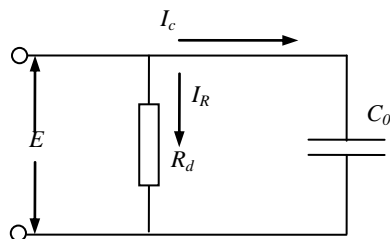


图 3-5 介电损耗示意图

★ 注意：此类图用 word 中的“绘图”工具绘制，清晰、灵活。（方法：word2010 中，在菜单栏选择“插入”→“形状”→“新建绘图画布”，然后在画布中绘制。）Word 中简单矢量图的绘制可用此法。

(6) 分图图例 (CAE 软件截图，建议在截图前调整软件窗口显示背景为纯色，如

白色，再进行截图处理。)

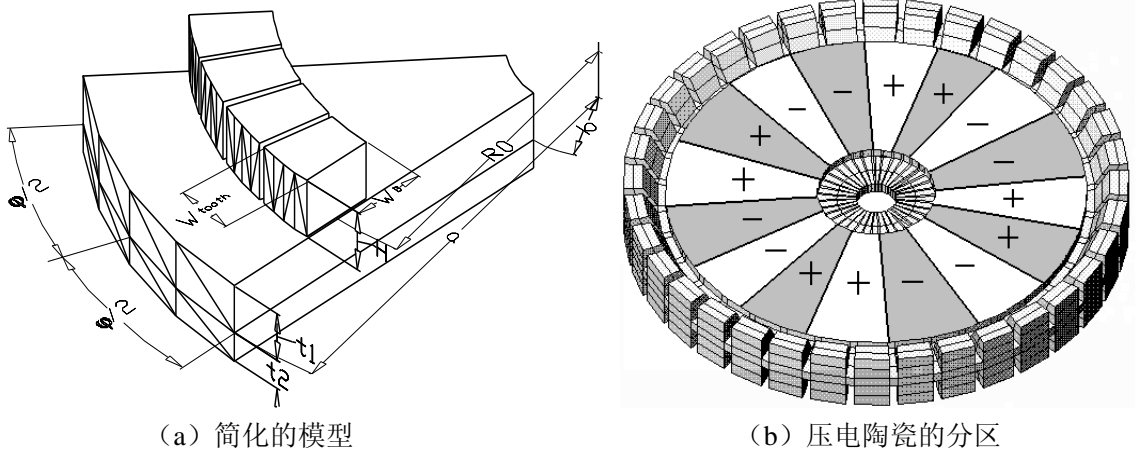


图 3-6 简化处理后的二分之一波长马达定子模型

(7) 平面和三维图例 (Origin 软件截图)

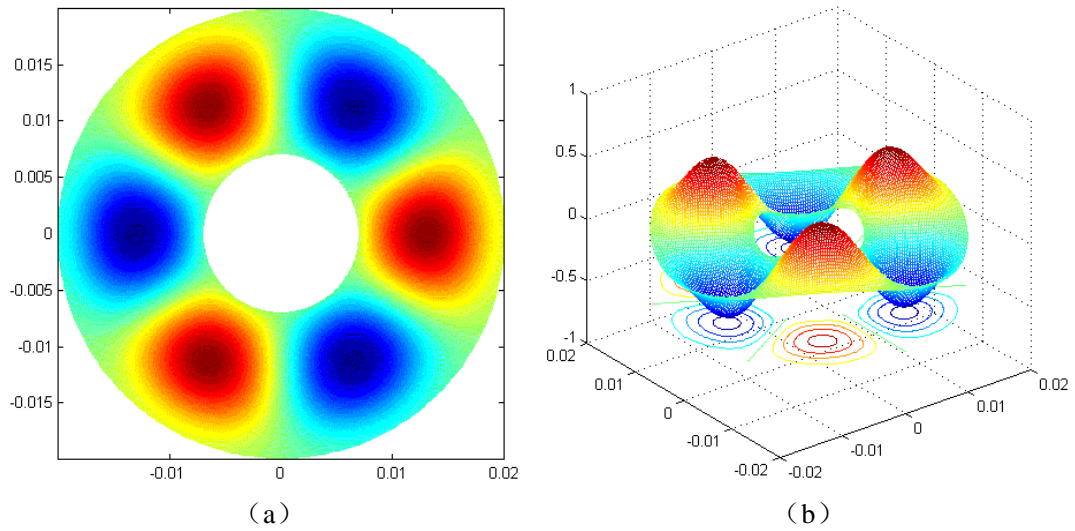


图 3-7 内外缘均自由条件下的 (3,1) 模式振型的平面图和三维图

(8) 曲线图图例 (excel 折线图)

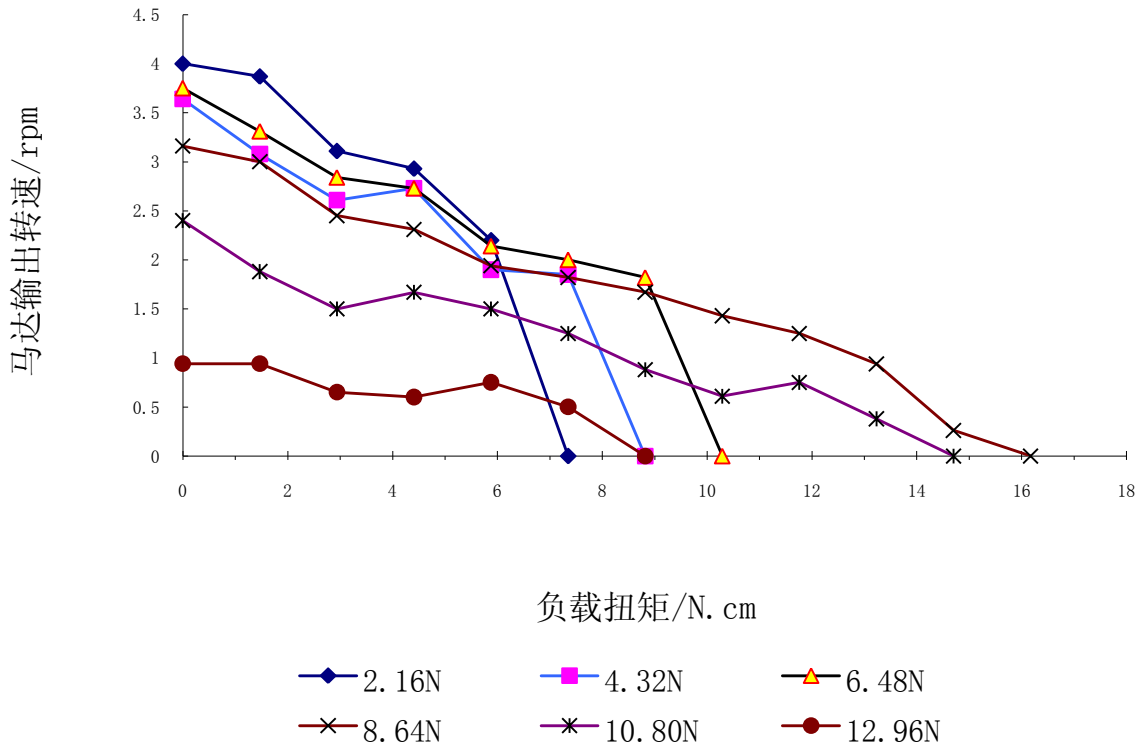


图 2-2 转矩与转速关系

插表例

命名方式为“章节—插表顺序号”，名称位于表的上方，居中，5号字。如“表 3-1”表示第 3 章第 1 个表。

如表 3-1 所示，数字空缺的格内加横线“—”（占 2 个数字宽度）。表内文字或数字上、下或左、右相同时，采用通栏处理方式（如表 3-2 表头中的“车型比例”），表内同一栏的数字必须上下对齐；表中的缩略词和符号，必须与正文中一致。

表 3-2 黑龙江省道路班线客运能力

年度	总数 (辆)	车型比例 (%)			高级客车比例 (%)
		大型	中型	小型	
1994	7473	48.0	22.0	30.0	—
1995	8035	47.0	27.0	26.0	—
1996	9880	37.5	32.0	30.5	—
1997	9317	35.3	43.6	21.1	—
1998	11425	26.6	49.3	24.1	—
1999	11584	20.4	54.8	24.8	—
2000	12695	14.7	58.3	27.0	4.9
2001	12335	13.0	59.9	27.1	5.0
2002	12628	13.0	61.5	25.5	5.0
2003	12740	11.0	65.0	24.0	6.0

★ 注意：表格尽可能使用三线表，结构应简洁。表格的位置应紧跟文述。

注：xxxxx。

当表过窄或过长时，可以将其分成两个或多个部分并横向排列，但其间需用双线分隔，如表 3-3 所示。

表 3-3 3000kg 的称重传感器技术参数

项 目	度 量	项 目	度 量
测量范围 (Kg)	0~3000	输入电压 (VDC)	±12
工作温度 (°C)	-10~+50	允许过负荷 (%FS)	120
精 度 (%)	0.5	输出信号 (VDC)	±5

表 3-4 PCDD 化合物相对保留因子 $\ln k'$ 用逐步回归和岭回归的 QSPR 分析结果

variable ^b	coefficient estimate		standardized estimate		VIF ^c	
	stepwise	ridge	stepwise	ridge	Stepwise	Ridge
Intercept	-10.6590	-4.3920	0.0000	0.0000	1.00	1.00
qH^+	-11.2500	-11.4200	-0.1303	-0.1323	1.51	1.40
q^-	0.0000	21.1500	0.0000	0.2009	—	1.92
E_{HOMO}	0.9012	-0.1722	0.1856	-0.0355	3.78	2.03
E_{LUMO}	6.8510	0.0313	1.6187	0.0074	59.70	4.31
α	0.18245	0.05690	2.6892	0.8382	72.24	5.05
μ	0.1770	0.1960	0.2639	0.2909	1.17	1.22

公式

公式统一用英文斜体排版，公式中有上标、下标、顶标或底标等时，必须层次清楚，特别是角标层次多时，更应注意。

公式应居中放置，若公式前有“解”、“证”、“假设”等文字时，文字顶格写，公式末不加标点，公式序号写在公式右侧的行末顶边线，并加圆括号（一般只有文中需要引用的或重要的公式才编号）。序号按章排，如“（1-1）”、“（1-2）”。

（1-1）即表示第 1 章 的第 1 个公式。

附录采用 A、B、C 编号时，其公式序号用“（A-1）”、“（B-2）”等排版。文章中引用公式时，一般用“见式（1-1）”。

$$\theta = (\alpha_2^{-1}\alpha_1 - \alpha_2^{-1}\alpha_3) \varphi^2 \sin\theta \cos\theta \cos^2\varphi + (\alpha_3^{-1}\alpha_1 - \alpha_3^{-1}\alpha_2) \varphi^2 \sin\theta \cos\theta \cos^2\varphi \quad (1-1)$$

公式在换行排版时，采取与等号对齐的方式。如：

$$\begin{aligned} \theta = & (\alpha_2^{-1}\alpha_1 - \alpha_2^{-1}\alpha_3) \varphi^2 \sin\theta \cos\theta \cos^2\varphi + \\ & (\alpha_3^{-1}\alpha_1 - \alpha_3^{-1}\alpha_2) \varphi^2 \sin\theta \cos\theta \cos^2\varphi + \\ & (\alpha_3^{-1}\alpha_2 - \alpha_3^{-1}\alpha_2) \varphi \cos\theta \sin^2\varphi \end{aligned}$$

物理量名称、符号及计量单位

整个论文出现的各种物理量名称、符号及计量单位必须严格按照《中华人民共和国法定计量单位》及 GB3100~3102、GB3100~3102-86 执行，严格区分大小写，用法定符号表示。

2 [单击此处输入标题，页眉会自动更新]

2.1 二级标题一

.....

2.1.1 三级标题一

.....

2.1.1.1 四级标题一

.....

- (1)
- (2)

标题：

本模板中所列的四个级别的标题（从章标题到四级标题）均可根据实际需要进行增减。

多余标题删除即可；

增加标题可使用“复制粘贴”或使用“格式刷”复制格式，详见《电子模版使用说明》。

2.1.1.2 四级标题二

2.1.2 三级标题二

2.2 二级标题二

.....

2.3 本章小结

3 [单击此处输入标题，页眉会自动更新]

3.1 二级标题一

.....

3.1.1 三级标题一

.....

3.1.1.1 四级标题一

.....

(1)

(2)

3.1.1.2 四级标题二

3.1.2 三级标题二

3.2 二级标题二

.....

3.3 本章小结

4 [单击此处输入标题，页眉会自动更新]

4.1 二级标题一

.....

4.1.1 三级标题一

.....

4.1.2 三级标题二

4.2 二级标题二

.....

4.2.1 三级标题一

4.2.2 三级标题二

4.3 二级标题三

.....

4.4 本章小结

.....

结论

[单击此处输入结论]

结论：

毕业论文的结论是对整个研究工作进行归纳和综合而得出的总结，不是正文中各章小结的简单重复。

在结论中应明确指出本研究内容的创造性结果和理论，所得结果与已有结果的比较和本课题尚存在的问题，以及进一步开展研究的展望和设想。结论应该准确完整，明确精炼。

参考文献

- [1] 张其善, 吴今培, 杨东凯. 智能车辆定位导航系统及应用[M]. 北京: 科学出版社, 2002:175-180.
- [2] 刘春, 姚连璧. 车载导航电子地图中道路数据的空间逻辑描述[J]. 东北林业大学学报, 2004,3(2):35~36.
- [3] 张小丽. 汽油车低温启动特性研究[D]. 东北林业大学硕士学位论文. 2006:18~21.

参考文献:

毕业论文的参考文献数一般应不少于 20 篇（其中外文文献不低于 3 篇）。

教材、产品说明书、各类标准、各种报纸上刊登的文章及未公开发表的研究报告（著名的内部报告如 PB、AD 报告及著名大公司的企业技术报告等除外）等通常不宜做为参考文献引用。

引用的参考文献必须在文中标注，并按照引用的先后排序。

★ 常用参考文献类型格式

1 普通图书

- [1] 蒋有绪, 郭泉水, 马娟, 等. 中国森林群落分类及其群落学特征[M]. 北京: 科学出版社, 1998.
- [2] 唐绪军. 报业经济与报业经营[M]. 北京: 新华出版社, 1999:117-121.
- [3] CRAWFPRD W, GORMAN M. Future libraries: dreams, madness, & reality[M]. Chicago: American Library Association, 1995.

2 期刊中析出的文献

- [4] 陶仁骥. 密码学与数学[J]. 自然杂志, 1984, 7(7):527.
- [5] 亚洲地质图编图组. 亚洲地层与地质历史概述[J]. 地质学报, 1978, 3:194-208.
- [6] HEWITT J A. Technical services [J]. Library Resource Services, 1984, 28(3):205-218.

3 会议录、论文集

- [7] 辛希孟. 信息技术与信息服务国际研讨会论文集: A 集[C]. 北京: 中国社会科学出版社, 1994.

4 学位论文

- [8] 王斌. 稀土 β -二酮混配合物的光谱和晶体结构[D]. 北京: 北京师范大学化学系, 1992.

5 专著中析出的文献

- [9] 林穗芳. 美国出版业概况[M]//陆本瑞. 世界出版概观. 北京: 中国书籍出版社, 1991:1-23.

6 专利

- [10] 姜锡洲. 一种温热外敷药制备方案: 中国, 88105607.3[P]. 1989-07-26.

7 报纸

- [11] 丁文祥. 数字革命与竞争国际化[N]. 中国青年报, 2001-11-20(15).

8 电子文献

- [12] 江向东. 互联网环境下的信息处理 [J/OL]. 情报学报, 1999, 18(2):[2000-01-18].
<http://www.chinainfo.gov.cn/periodical/qbxb/qbxb99/qbxb990203>.

附录

[单击此处输入附录]

附录:

附录是论文主体的补充项目，不是必需的。根据需要可在论文中编排附录，其序号用“附录 A、附录 B”等字样表示。并且每一附录均应另起页。附录中的图、表等另编序号，与正文分开，如图 A-1，B-2 等。

如无附录，删除本页即可。

致谢

本课题得到×××基金（项目）的资助，特致殷切谢意。

衷心感谢导师×××教授和××学院×××教授（老师）对本人的精心指导。他们的言传身教将使我终生受益。在进行毕业论文写作期间，承蒙×××老师热心指导与帮助，不胜感激。感谢×××××实验室×××老师，以及实验室全体老师和同学的热情帮助和支持。

感谢××学院老师和同窗们的关心和帮助！感谢所有帮助过我的人！感谢我的家人！

致谢：

致谢应以简短的文字对导师和给予指导或协助完成毕业设计（论文）工作的组织和个人（如指导教师、答疑教师及其他人员）表示自己的谢意，是对他人劳动的尊重，是治学者应当遵循的学术规范。

致谢内容应**简洁明了、实事求是**，切忌感情色彩浓厚和流于俗套的溢美之辞。

★此处致谢为示例，仅供参考，不是套用的固定格式！

★注意：仅填写评审意见表的前两行。小四号宋体。

毕业论文评审意见表 A

毕业论文题目			
学生姓名		专业班级	
指导教师评语： <p style="text-align: center;">毕业设计（论文）的评语要规范，评语可打字但不能雷同，评语和建议成绩应与毕业设计（论文）完成质量相符。</p>			
建议成绩： 指导教师（签字）： <p style="text-align: right;">年 月 日</p>			

★注意：仅填写评审意见表的前两行。小四号宋体。

毕业论文评审意见表 B

毕业论文题目			
学生姓名		专业班级	
评阅人评语： <p style="text-align: center;">毕业设计（论文）的评语要规范，评语可打字但不能雷同，评语和建议成绩应与毕业设计（论文）完成质量相符。</p>			
建议成绩： 评阅人（姓名、职称）： <p style="text-align: right;">年 月 日</p>			

★注意：仅填写评审意见表的前两行。小四号宋体。

毕业论文评审意见表 B

毕业论文题目			
学生姓名		专业班级	
评阅人评语： <p style="text-align: center;">毕业设计（论文）的评语要规范，评语可打字但不能雷同，评语和建议成绩应与毕业设计（论文）完成质量相符。</p>			
建议成绩： 评阅人（姓名、职称）： <p style="text-align: right;">年 月 日</p>			

答辩委员会(教师姓名、职称):

答辩委员会意见:

(答辩委员会成员的签字要手写)

毕业论文成绩: